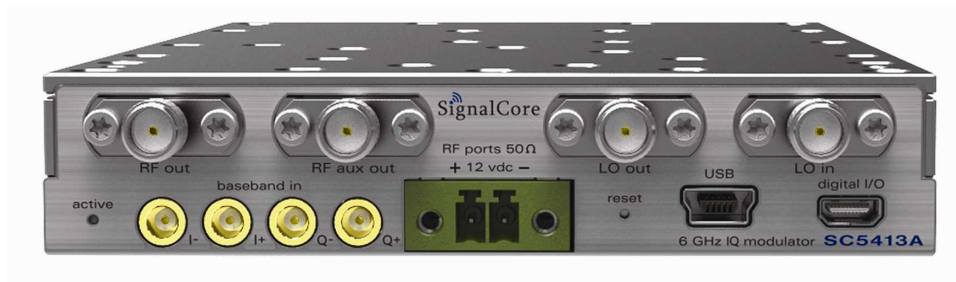


# 6GHz モジュレータ

## SC5413A



### 特長

- 周波数レンジ 400MHz～6GHz
- 入力 DC～160MHz ベースバンド
- 出力 SNR <140dB
- 出力 IMD <-65dBc
- LO リークキャンセル機能
- 出力レンジ>90dB
- 小型

(株)ディエステクノロジー



〒351-0036 埼玉県朝霞市北原2-9-10

TEL : 048-470-7030 FAX : 048-470-7022

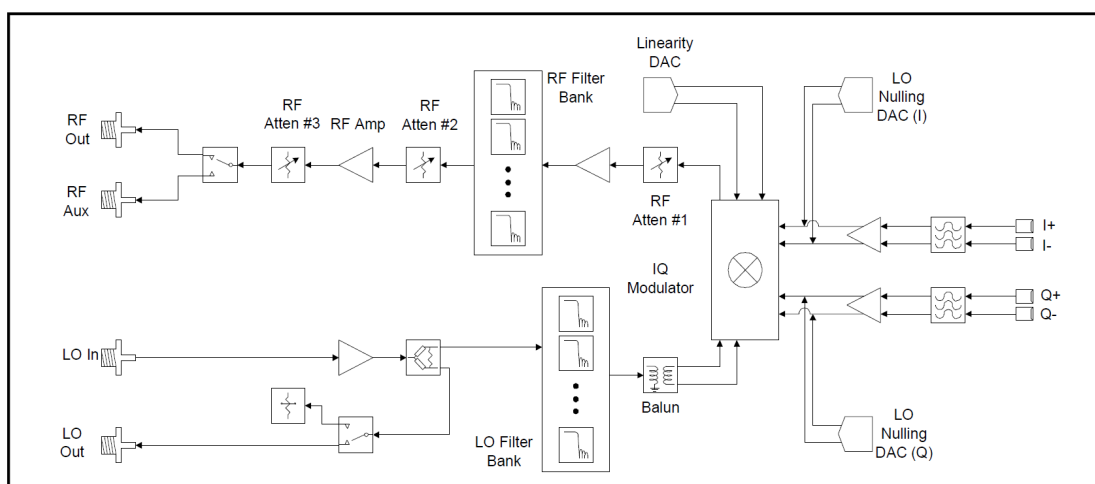
<http://www.dst.co.jp>

SC5413A はI, Q信号を直接 400MHz から 6GHz にアップコンバートできるモジュールです。I, Q信号帯域は差動入力で DC-160MHz と高帯域で 2CH 任意波形生成器等を接続することで、任意なRF変調信号を生成できます。ローカル信号は外部から与える必要があります。ローカル信号は内部にバッファアンプがあり、複数モジュールをデジチェーンで接続して複数の同期動作が可能になります。予備RF出力が用意されておりここに別売のデモジュレータの SC5313A 等の受信機を接続することで、電子補正の機能を実現することが可能です。

たとえば、送信信号をモニターしながら変調部の直線性補正、ローカルリーク、DCオフセット調整など電子的に調整を行うことができデジタル補正システムを容易に構築できます。入力のダイナミックレンジは 150dB (typ) で出力信号の S/Nは-145dB (typ)、IMDは-70dBc (-10dBm出力時)の性能を有しています。別売 SC5313AIQデモジュレータとペアで使うことで、RFダイレクトアップコンバータ・ダウンコンバータが構築できます。

SC5413A/SC5313A は高ダイナミックレンジと広いベースバンド帯域を有し小型で低消費電力でもあるので、広範囲な用途に応用できます。例えばRFデバイスのテストシステム、SDR (Software Define Radio)、ポイントーポイント通信機、OFDM通信機等が上げられます。

## ● Block Diagram



## ● TECHNICAL Specification (at 25°C ambient, sine waveform)

●SPECTRAL SPECIFICATIONS	
Frequency Range	400MHz - 6GHz
IF input frequency	DC to 160MHz
●AMPLITUDE SPECIFICATIONS	
Output RF range	-70dBm to +10 dBm
Max IF input	2V peak
RF attenuation range	0 to 90dB
RF attenuation resolution	1dB

Gain range	-70 dB to +20 dB typical		
Output P1dB compression	15dBm		
IMD3(two tones, 1MHz apart) (0.5V peak baseband)			
Frequency	RF=0dBm	RF=-10dBm	RF=10dBm
900MHz	-55dBc	-65dBc	-40dBc
1800MHz	-55dBc	-65dBc	-40dBc
5800MHz	-44dBc	-50dBc	
Output noise density (Adjusted for IMD3 conditions listed above)			
Frequency	RF=0dBm	RF=-10dBm	RF=10dBm
900MHz	-140dBc	-150dBc	-135dBc
1800MHz	-140dBc	-150dBc	-130dBc
5800MHz	-135dBc	-145dBc	
Baseband leakage at RF port	<-40 dBm		
LO input level	-3 dBm to +3 dBm		
<b>● QUADRATURE SPECIFICATIONS</b>			
Carrier feed-through(0.5V baseband)			
Frequency	No Nulling	Nulling	
900MHz	-40 dBc	-63 dBc	
1800MHz	-35 dBc	-60 dBc	
3600MHz	-25 dBc	-60 dBc	
5800MHz	-27 dBc	-55 dBc	
Sideband suppression			
Frequency	No Nulling	Nulling	
900MHz	-50 dBc	-65 dBc	
1800MHz	-45 dBc	-65 dBc	
3600MHz	-30 dBc	-65 dBc	
5800MHz	-27 dBc	-60 dBc	
<b>● TERMINAL SPECIFICATIONS</b>			
RF and LO input terminals			
Impedance	50 Ω		
Connector type	SMA female		
Coupling	AC		
Baseband/IF output terminals			
Impedance (single ended)	50 Ω		
Connector type	MCX female		
Coupling	DC		
Amplitude	2V max		
Communication interface	USB/RS-232/SPI		
Digital interface	HDMI type		

Logic type	3.3V HCT(5V tolerant inputs)
Power consumption	7W typical
Weight	408 g
Dimensions(WxHxD, max envelope)	19x95x146 mm
Warranty	1 year parts and labor on defects in materials or workmanship
<b>●ADDITIONAL FEATURES</b>	
校正用の予備のRF出力端子	
LO 出力の ON,OFF 制御	
直線性補正、LO リーク抑制バランス制御用 DAC	
ユーザー設定、校正パラメータ保存用 EEPROM	
ユニット内温度モニター機能	

※ 仕様は予告無しに変更されることがあります。