

仕様書

品名 2逡倍モジュール

型名 DMUL-1



(株)ディエステクノロジー

〒351-0036 埼玉県朝霞市北原 2-9-10

TEL : 048-470-7030 FAX : 048-470-7022

WEB : <http://www.dst.co.jp>

お問い合わせ : info@dst.co.jp

目次

1. 製品概要	3
2. 型番構成.....	3
3. 仕様	3
4. 外観図、取り付け寸法図	4
5. 取り付け例.....	4
6. 出荷検査.....	5
7. 保証.....	5
8. その他.....	5

履歴 2016 年 1 月 12 日 REV1.0 初版発行

1. 概要

DMUL-1 は入力周波数 3GHz～6GHzの 2 逡倍モジュールです。

DPL-6GFと組み合わせることにより容易に出力周波数 6GHz～12GHzを生成できます。

DPL-6GFと電源、ケースサイズも同じですので非常に扱いやすい製品となっております。

2. 型番構成

DMUL-1-□□□□GF

御注文時に中心周波数を指定してください。

例 1: 中心周波数が^g 10.625GHzの場合、DMUL-1-10.625GF

例 2: 中心周波数が^g 9GHzの場合、DMUL-1-9GF

3. 仕様

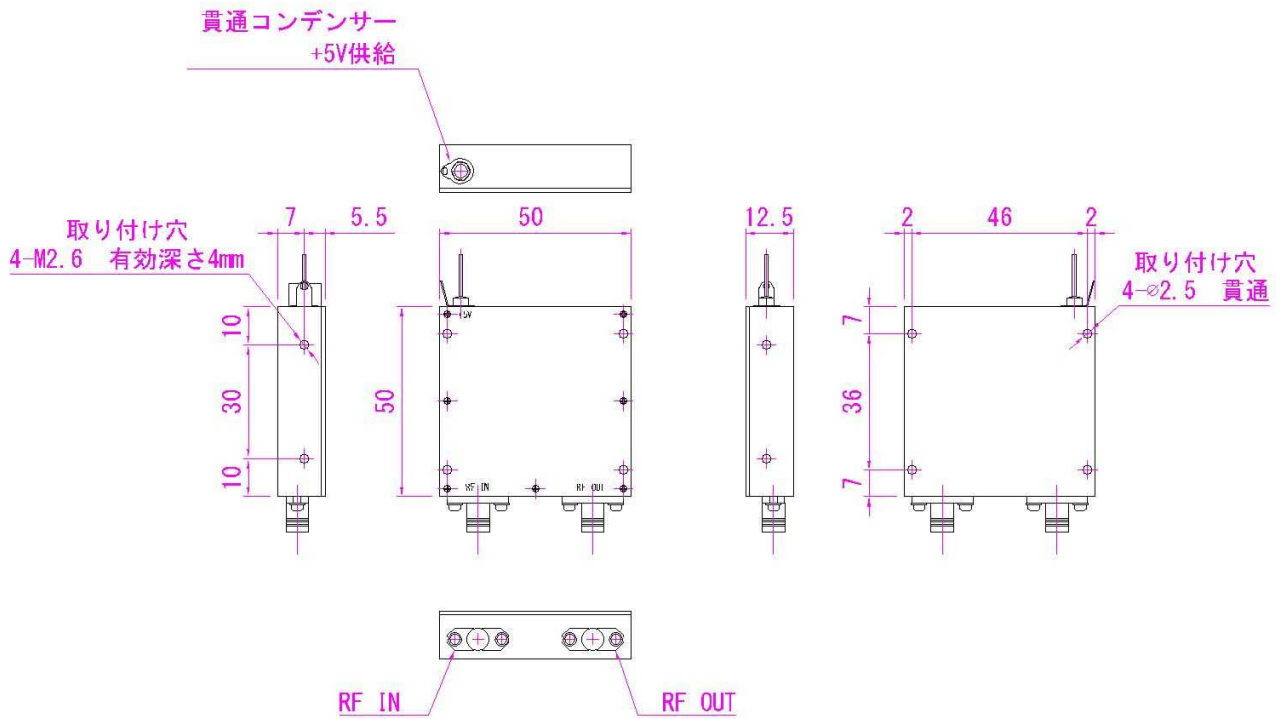
2-1. 電氣的仕様

1) 入力周波数範囲	3～6GHz
2) 入力レベル	+10dBm
3) 入力インピーダンス	50Ω
4) 入力コネクタ	SMA-J
5) 出力周波数	6～12GHzの範囲で指定された周波数の±5%
6) 出力レベル	+10dBm 以上
7) 出力インピーダンス	50Ω 公称
8) 出力コネクタ	SMA-J
9) 逡倍比	2
10) 高調波スプリアス	-40dBc以下
11) 1/2F _o 、3/2F _o スプリアス	-40dBc以下
12) その他のスプリアス	-65dBc以下
13) 電源電圧/消費電流	+5V±5% 150mA以下
14) 外形寸法	50mm × 50mm × 12.5mm (突起物を除く)

2-2. 環境条件

1) 動作温度範囲	0 ~ +50 °C
2) 保存温度範囲	-30 ~ +70 °C

4. 外観図、取り付け寸法図



5. 取り付け例



6.出荷検査

3-1. の電氣的仕様について全数検査します。

7. 保証

納入後 1 年経過までの期間に製造者の製造上、設計上の不適切さによる瑕疵が発見された場合は製造者の責任において修理もしくは交換をおこなうものとします。

8. その他

8-1. 本製品は CMOS デバイスを使用しておりますので静電気により損傷をうけやすい場合があります。

8-2. 過電圧を与えないでください。モジュールが損傷することがあります。損傷した場合は項 7.の保証の限りではありません。有償にての修理となります。

- ・ 本マニュアルの記載事項は予告なく変更する場合がございます。
- ・ 本マニュアルの一部または全部を当社に無断で転載または複製することを禁じます。
- ・ 使用者が事故などによる損害が生じた場合当社では一切の責任を負いません。
- ・ 本資料の記載内容は工業所有権その他の権利の実施に対する保証または実施権の許諾を行うものではありません。
- ・ 本マニュアル記載の回路等の使用に起因する第三者の工業所有権に関して当社ではその責任を負いません。

株式会社ディエステクノロジー