

# 仕様書

品名 Q-SWドライバー

型名 DQSW-2

履歴 2016年2月1日 REV1.0 初版発行

(株)ディエステクノロジー

〒351-0036 埼玉県朝霞市北原 2-9-10

TEL : 048-470-7030 FAX : 048-470-7022

WEB : <http://www.dst.co.jp>

お問い合わせ : [info@dst.co.jp](mailto:info@dst.co.jp)

## 1. 概要

DQSW-2 は最大出力 20WのQ-SWドライバーです。  
アナログ変調機能があり、外部からパルス波形の制御を行うことが可能です。

## 2. 型番構成

DQSW-2-□□□□MF

御注文時に発振周波数をご指定してください。

例 1: 中心周波数が 80MHzの場合、DQSW-2-80MF

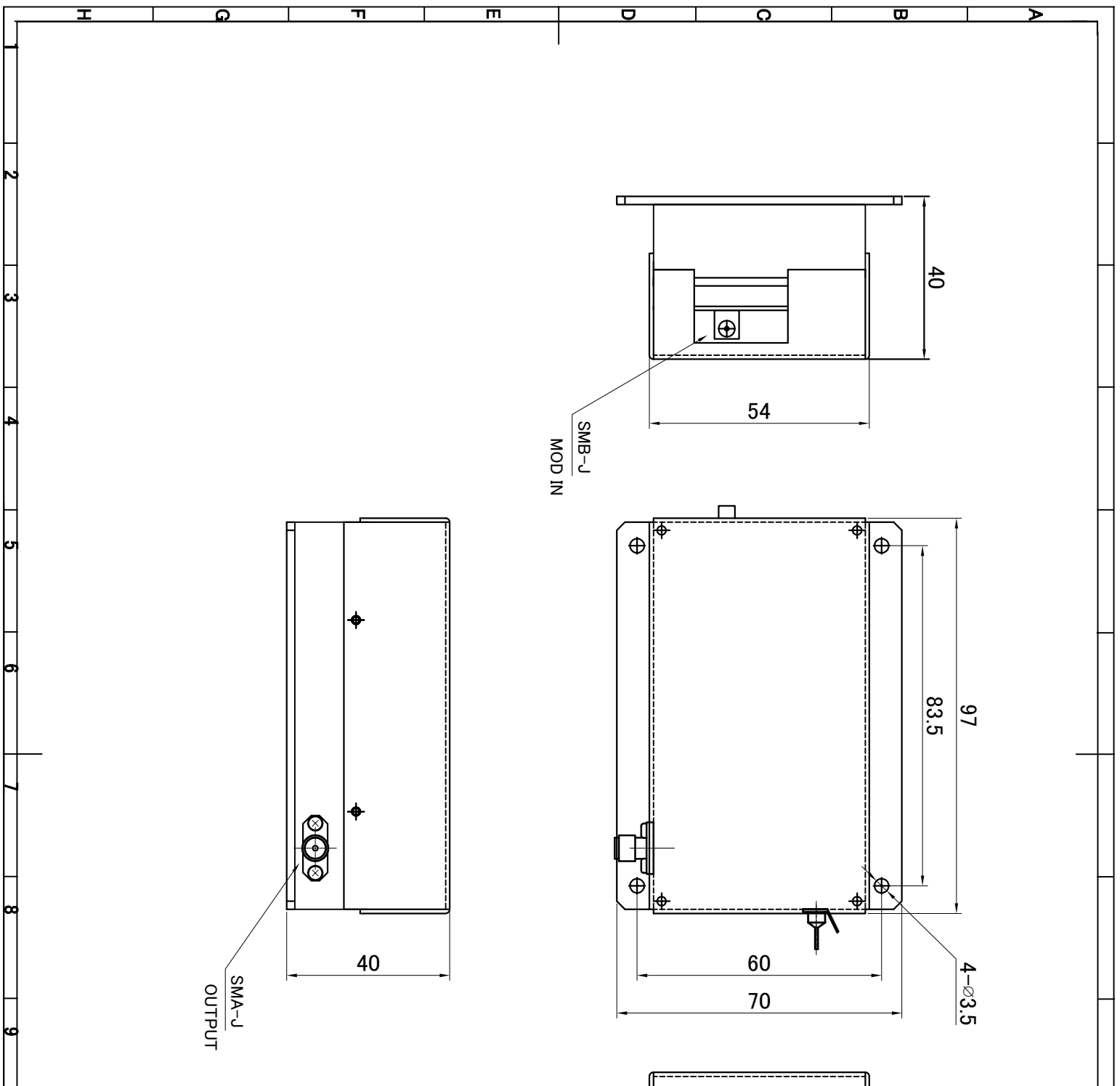
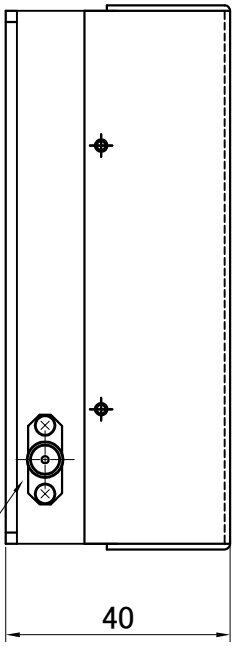
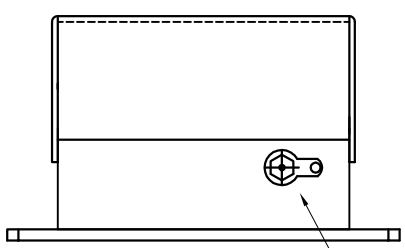
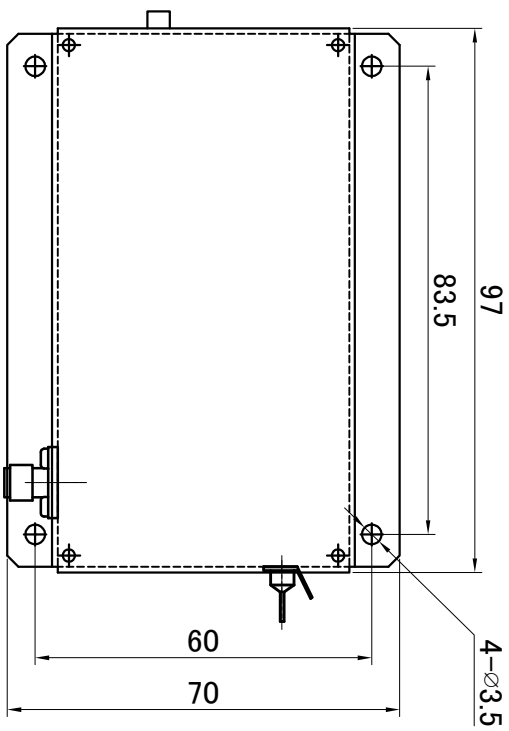
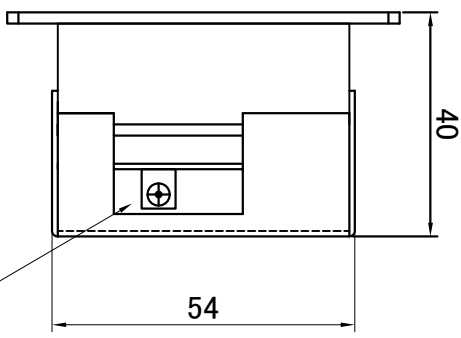
## 3. 仕様

### 2-1. 電氣的仕様

1) 出力電力	最大 20W、出力調整可能
2) 発振周波数	80MHz (20MHz~200MHzにて対応可能)
3) 周波数安定度	±50ppm
4) 電源電圧/消費電流	+24V / 2A以内 (20W時)
5) RFOFF時リーク比	40dB
6) スプリアス(高調波含む)	-40dBc以上
7) 出力インピーダンス	50Ω 公称
8) 出力コネクタ	SMA-J
9) MOD-IN入力電圧範囲	0~+5V
10) MOD-IN入力インピーダンス	2KΩ
11) MOD-IN入力コネクタ	SMB-J (SMA-Jも対応可能)
12) RF Rise Time (10% TO 90%)	500nS以内 (20W出力時)
13) RF Fall Time (90% TO 10%)	500nS以内 (20W出力時)
14) 外形寸法	97mm × 70mm × 40mm (突起物を除く) 外観図#M141191A参照

### 2-2. 環境条件

1) 動作温度範囲	+10 ~ +50 °C (放熱器使用時)
-----------	-----------------------



Application Field	Allowance	Surface	Scale	Weight
			(Material, Semi-finished (Draw Part No.) (Model or Die No.)	(Product)
	Date	Name	Title	
	Edited	HASE	DQSW-2 外觀図	
	Check			
	Norm			
Revision	Modification	Date	Name	Order
			Digital Signal Technology	
			Drawing Number	Drawn by
			#M141191A	
				Check by
				Page
				Fig.