

プログラマブル高周波信号源

DPL-3.2GXF

ユーザーズマニュアル

-- 初版 --

Ver. 1.11

平成 22 年 7 月 20 日 初版(Ver. 1.00)発行

平成 24 年 5 月 15 日 初版(Ver. 1.10)発行

設定時間(更新時間)追記 p4

平成 29 年 7 月 7 日 初版(Ver. 1.11)発行

電源電圧訂正 p6

株式会社ディエステクノロジー

〒351-0036

埼玉県朝霞市北原2-9-10

TEL 048-470-7030

FAX 048-470-7022

<http://www.dst.co.jp>

目次

■機能概要	3
■パッケージの内容	3
■電氣的仕様	4
■環境条件	5
■構造・寸法	5
■接続端子	6
■外観図	7
■通信条件	8
■制御方法	9
■メインモード	10
■サブモード	15
■外部クロック同期と位相オフセット	18
■オプション	19
■使用上のご注意	20
■機能概要	

このたびは DPL-3.2GXF をお買い上げいただきありがとうございます。

DPL-3.2GXF は従来品 DPL-3.2GF に外部クロック完全同期機能をプラスし、さらに位相オフセット設定が可能となった高機能モデルです。

DPL-3.2GXF は DDS と PLL によって構成され 5MHz～3200MHz の周波数範囲で正弦波信号を発生させることができるシンセサイザーです。

出力周波数は 48bitDDS の採用により 0.001Hz の高分解能で設定可能です。

出力レベルは-40dBm～+14dBm の広い範囲を設定できます、さらに ALC 機能搭載により安定した出力レベルを実現しました。

TCXO 内蔵により単体動作可能ですので、スタンドアロン周波数シンセサイザーや組み込み用信号源など幅広くご利用いただけます。

小型モジュールタイプで、電源は+5V 単一電源ですので使い勝手が大変良くなっております。

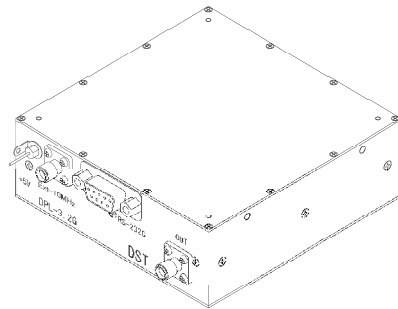
基準信号は内蔵 TCXO のほか外部から入力することも出来ますので高精度化を実現できます。

各種設定は PC より RS-232C 経由で行い、各種設定値は記憶可能です。

またオプションの専用コントローラ FIX3.2GX をご利用いただくと PC を用いることなく本機のコントロールが出来るようになります。

■パッケージの内容

・DPL-3.2G 本体 × 1



・ユーザーズマニュアル(本書) × 1

■電氣的仕様

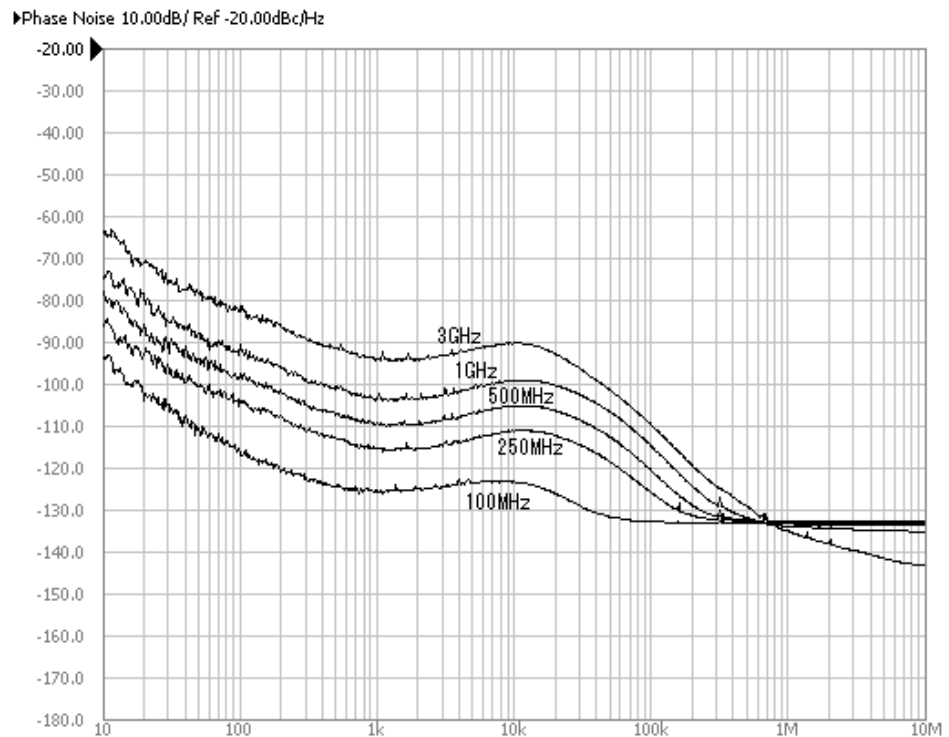
・電源電圧 ^{注1}	+4.75V~+7V 1.5A	注1) 本体受電端での電圧です (配線による電圧降下にご注意ください) 受電端電圧が5Vを下回ると 最大出力レベルおよび スプリアス特性が劣化します。
・出力周波数範囲	5MHz~3200MHz	
・周波数分解能(設定値)	0.001Hz	
・出力レベル範囲	+14dBm~-40dBm	
・出力 OFF 時レベル	-60dBm 以下	
・出力レベル精度	± 1dB 以下 (出力レベル	
-30dBm 以上)	±2dB 以下(出力レベル-30dBm 未満 ~ -40dBm)	
・出力レベル分解能(設定値)	0.1dB	
・位相オフセット範囲	-360.0° ~+360.0°	
・位相オフセット分解能(設定値)	0.1°	
・出力インピーダンス	50Ω	
・スプリアス(高調波除く)	-60dBc 以下	
・高調波スプリアス	-30dBc 以下(出力レベル+10dBm~-30dBm、電源電圧 5V~7V において)	
・位相雑音	次ページ 表・グラフ参照	
・内部基準発振器		
周波数精度	±2.5ppm (0°C~+50°C)以下	
経時安定度	±1ppm/年 以下	
・外部基準信号入力 ^{注2}		
周波数	10MHz	
入力レベル	+6dBm(±3dB)	
インピーダンス	50Ω	
・設定値記憶保証回数	1 万回以上	
・インターフェース		
方式	RS-232C (PC との接続はストレートケーブルをご使用ください)	
コネクタ	D-Sub 9ピン (本体メス)	
・設定時間(更新時間)		
周波数	最大 76mS (設定する周波数によって異なります)	
振幅	最大 1mS	
	(定義 : デリミター(CRコード)送出後、内部処理終了を示す '*'コードが戻ってくるまでの時間)	

位相雑音（代表値）

測定条件：内部基準発振器モード

位相雑音[dBc/Hz]

周波数[Hz]	搬送波からのオフセット[Hz]						
	10	100	1k	10k	100k	1M	10M
3G	-63.7	-80.8	-93.0	-90.5	-109.9	-136.1	-145.0
1G	-74.9	-93.1	-104.1	-99.4	-115.0	-134.0	-135.2
500M	-78.5	-98.0	-110.6	-105.5	-120.9	-134.1	-134.5
250M	-85.0	-103.2	-115.6	-111.4	-126.0	-133.2	-133.3
100M	-92.5	-115.1	-125.9	-123.6	-132.5	-132.8	-132.8



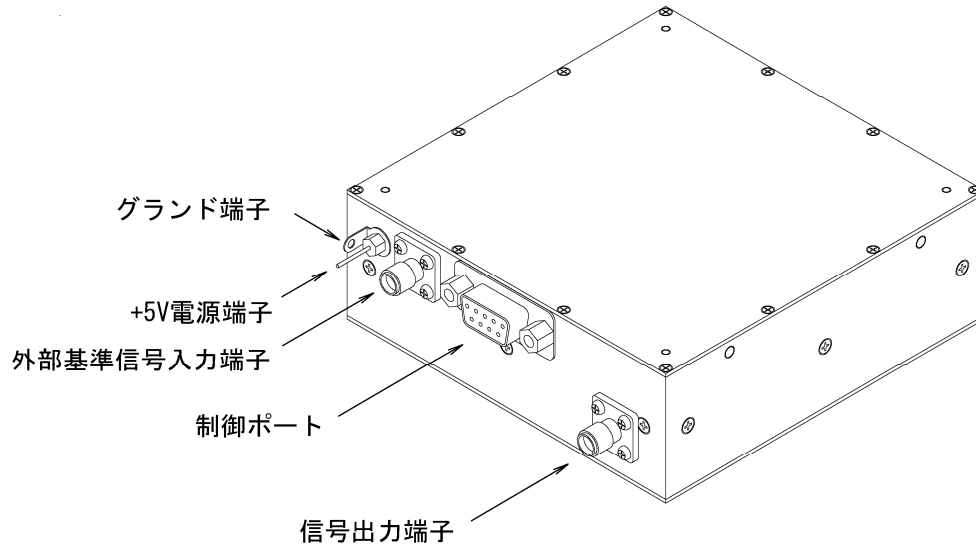
■環境条件

- ・動作温度範囲 0°C ~ +50°C

■構造・寸法

- ・外形寸法 W100×H35×D100 (mm) (突起物除く)
- ・重量 300g

■接続端子



1. +5V 電源端子

+4.75V~+7V 1.5A 以上の電源を接続します^{注2}

2. グランド端子

電源のグラウンドを接続します^{注2}

3. 外部基準信号入力端子

外部クロックモードで動作させる場合に 10MHz の基準信号を加えます

入力レベルインピーダンスは 50Ω です

SMA(オス)コネクタを使用してください

4. 制御ポート

周波数の設定、出力レベルの設定等、本体制御の通信ポートです

インターフェースは RS-232C です

コネクタは D-Sub 9 ピン(オス)を使用してください

ケーブルはストレートケーブルを使用してください

5. 信号出力端子

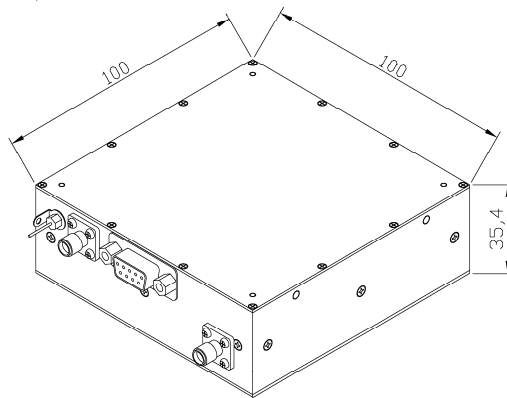
信号が出力されます

SMA(オス)コネクタを使用してください

注2)
電源+側とグラウンドがショートしないように
十分気をつけてください。
(熱収縮チューブ等による保護をお薦めします)

■外観図

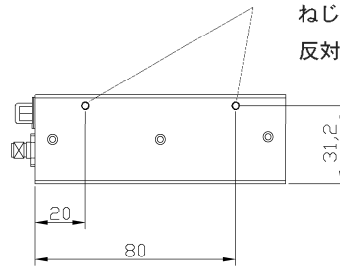
外形寸法



取り付け用ねじ孔 M3

ねじ深さ 10mm以下

反対側にも同様のねじ穴があります



■通信条件

通信方式	シリアル	RS-232C
通信速度		9600BPS
データ長		8ビット
ストップビット		1ビット
パリティ		なし
フロー制御		なし

コネクタ配列

ピン番号	信号名	信号方向	備考
1	CD	DPL → 端末	未使用
6	DSR	→	DTRに内部接続
2	RD	→	
7	RTS	←	CTSに内部接続
3	TD	←	
8	CTS	→	RTSに内部接続
4	DTR	←	DSRに内部接続
9	RI	→	PLLアンロック信号
5	GND	↔	

9 番ピンは PLL アンロック信号として使用します。オープンドレイン出力です。

PLL ロック時 : Low

PLL アンロック時 : High

周波数設定、出力レベル設定等の制御は、上記通信条件にて汎用通信ソフト(ハイパーターミナル等)を使用して行うことができます。

■制御方法

電源を投入すると、下記のようにタイトルおよびバージョンが表示され、つづいてコマンドメニュー一覧とステータスが表示されます。

```
DPL-3.2GXF   V1.0   Firm V1.0

MAIN MENU
F_xx _____ Frequency SET
A_xx _____ Output Level SET
P_xx _____ Phase Offset SET
ON _____ Output ON
OFF _____ Output OFF
SAVE _____ Frq&Level SAVE
SUB _____ SUB MENU ENTRY
STS _____ STATUS
HELP _____ MAIN MENU CONTENTS

SYSTEM STATUS
Frequency   = 1 234 567 890.123 [Hz]
Output Level = 0.0 [dBm]
Phase Offset = +0.0 [Deg]
Output      = ON
PLL LOCKED
10MHz Base Clock Source = Internal
External Clock Synchronize = OFF
```

これは一例でステータスは、ご利用の状況によって変わります。

*

“*” プロンプトが表示されれば、コマンド受付状態となります。

コマンドメニューはメインとサブの二つがあり、メインモードでは周波数設定、出力レベル設定等の制御コマンドを実行し、サブモードでは 10MHz クロックソース設定等のシステム設定コマンドを実行します。

コマンドはすべて半角英数字で入力します。(全角はエラーとなりますのでご注意ください)。
 コマンドの後に設定値が続くものはコマンドと設定値の間に半角スペースを入れてください。
 コマンドはリターンキーで実行されます。

エコーバックは有り無しを選択できます(P17 参照)。

エコーバック有り(ON)の場合、キーボードなどから入力された文字が返送されますが、リターンキーについては実際にはリターン(ASCIIコード 10)とラインフィード(ASCIIコード 13)が返されます。

エコーバック無し(OFF)の場合、“*”のみ送信されリターンコードもラインフィードコードも送信されません。

■メインモード

MAIN MENU

F_xx	Frequency SET
A_xx	Output Level SET
P_xx	Phase Offset SET
ON	Output ON
OFF	Output OFF
SAVE	Frq&Level SAVE
SUB	SUB MENU ENTRY
STS	STATUS
HELP	MAIN MENU CONTENTS

ここでは、ターミナルソフトを使用してオペレータがディスプレイを見ながらキーボード操作を行うことを想定しています。制御ソフト等を使用する場合、“表示されます”の部分は“返送されます”と読み替えてください。またコマンド文字や数値等はキーボード上の文字を表しますので、ASCIIコードに変換して通信を行ってください。

1. F コマンド ---- 周波数設定

出力周波数の設定を行います。

“F”のあと半角スペース“ ”を入れ、引き続き周波数値を入力します。

周波数値の入力方法は GHz 単位、MHz 単位、kHz 単位、Hz 単位の 4 つがあります。GHz 単位、MHz 単位、kHz 単位での設定は周波数値の最後に“G”、“M”、“K”を入れることにより単位を判断します。

GHz 単位の場合小数点第 12 位、MHz 単位の場合小数点第 9 位、kHz 単位の場合小数点第 6 位、Hz 単位の場合小数点第 3 位まで設定可能です。

省略した場合 0 と見なされます。

コマンドが正しく入力された場合、設定された周波数が出力され“*” プロンプトが表示されます。

入力されたコマンドが正しくない場合、エコーバック有りの場合は“ERROR - “に引き続きエラー種別が表示されます。またコマンドは無視されます。次に“*” プロンプトが表示され次のコマンドを待ちます。

エコーバックなしの場合エラーは“*”の代わりに“?”が返されます。“ERROR - “およびエラー種別は送信されません。

連続して周波数を設定する場合には、コマンド入力後“*” プロンプトが表示されたのを確認してから次の周波数値を入力してください。

周波数の設定は、多少仕様の範囲を超えた設定値を入力してもエラーは出ませんが、信号品質は保証できません。

・GHz 単位での設定**F_3. 2G (CR)**

→3.2GHz (3,200,000,000.000Hz)となります。

F_1. 234567890123G (CR)

→1,234,567,890.123Hz となります。

_ は半角スペース (CR)はリターンキー を表します

・MHz 単位での設定**F_100M (CR)**

→100MHz (100,000,000.000Hz)となります。

F_123. 456789123M (CR)

→123,456,789.123Hz となります。

・KHz 単位での設定**F_20000K (CR)**

→20,000KHz (20MHz = 20,000,000.000Hz)となります。

F_123456. 789K (CR)

→123,456.789Hz となります。

・Hz 単位での設定**F_1000000000 (CR)**

→1GHz (1,000,000,000.000Hz)となります。

F_1234567890. 123 (CR)

→1,234,567,890.123Hz となります。

設定周波数値の確認**F (CR) または F_? (CR)**

現在設定されている周波数が表示されます
 たとえが、現在 1GHz が設定されている場合
 →1000000000.000[Hz]が表示されます。

2. A コマンド —— 出力レベル設定

出力レベルの設定を行います。

“A”のあと半角スペース “を”入れ、引き続き出力レベル値を入力します。

レベル値は dBm 単位で小数点第 1 まで設定可能です。

省略した場合 0 と見なされます。

レベル値がプラスの場合 “+” 記号は省略できます。マイナスの場合、“-”(半角)をつけてください。

コマンドが正しく入力された場合、設定された周波数が出力され “*” プロンプトが表示されます。

入力されたコマンドが正しくない場合、エコーバック有りの場合は “ERROR - “に引き続きエラー種別が表示されます。またコマンドは無視されます。次に “*” プロンプトが表示され次のコマンドを待ちます。

エコーバックなしの場合エラーは “*” の代わりに “?” が返されます。“ERROR - “およびエラー種別は送信されません。

連続して出力レベルを設定する場合には、コマンド入力後 “*” プロンプトが表示されたのを確認してから次の出力レベル値を入力してください。

出力レベルの設定は、仕様の範囲を超えた設定値を入力してもエラーは出ませんが、レベルは保証できません。
--

A_10 (CR)

→出力レベルは+10dBm となります。

A_-0.5 (CR)

→出力レベルは-0.5dBm となります。

設定出力レベル値の確認

A (CR) または A_?(CR)

現在設定されている出力レベルが表示されます

たとえば、現在-10.5dBm が設定されている場合

→-10.5[dBm]が表示されます。

3. P コマンド —— 位相オフセット設定

位相オフセットの設定を行います。

“P”のあと半角スペース “を”入れ、引き続き位相オフセット値を入力します。

位相オフセット値は° (度)単位で小数点第 1 まで設定可能です、小数点以下を省略した場合 0 と見なされます。

オフセット値がプラスの場合 “+” 記号は省略できます。マイナスの場合、“-”(半角)をつけてください。

コマンドが正しく入力された場合、設定された周波数が出力され“*” プロンプトが表示されます。

入力されたコマンドが正しくない場合、エコーバック有りの場合は”ERROR - “に引き続きエラー種別が表示されます。またコマンドは無視されます。次に“*” プロンプトが表示され次のコマンドを待ちます。

エコーバックなしの場合エラーは“*”の代わりに“?”が返されます。”ERROR - “およびエラー種別は送信されません。

連続して位相オフセットを設定する場合には、コマンド入力後“*” プロンプトが表示されたのを確認してから次の位相オフセット値を入力してください。

P_90 (CR)

→位相オフセットは+90° となります。

P_-0.5 (CR)

→位相オフセットは-0.5° となります。

設定値の確認

P (CR) または P_?(CR)

現在設定されている位相オフセットが表示されます

たとえば、現在 45° が設定されている場合

→+45.0[Deg]が表示されます。

4. ON コマンド ---- 出力オン

設定された周波数および出力レベルで出力されます。

5. OFF コマンド ---- 出力オフ

出力を停止します。

電源投入時の出力 ON/OFF はサブモードで設定できます

6. SAVE コマンド ---- 設定値保存

現在の周波数と出力レベルを保存します。次回電源投入後はこの保存された設定値が設定されます。

セーブが終了すると

Done

*

と表示されますので、それまでは電源を切らないでください。

7. SUB コマンド ---- モード移行

サブモードへ移行します。

EXIT (GR)

コマンドで、メインモードへ戻ります。

8. STS コマンド ---- ステータス表示

現在の動作状況を表示します

STS コマンドを実行すると、現在の周波数、出力レベル、位相オフセット、出力状態、電源電圧、PLL 動作状態、10MHz 基準信号ソースが表示されます。

一例として下記のようにステータスが表示されます。

SYSTEM STATUS

Frequency = 1 234 567 890.123 [Hz]

Output Level = 0.0 [dBm]

Phase Offset = +0.0 [Deg]

Output = ON

System Power Voltage = 4.96 [V]

PLL LOCK

10MHz Standard Clock Source = Internal

External Clock Synchronize = OFF

ただし、ステータスはコマンドが実行された時点のものでリアルタイム表示ではありません。

9. HELP コマンド ---- メニュー表示

コマンドメニュー一覧が表示されます。

■サブモード

主に、システム設定を行います

```

SUB MENU
CSEL ----- 10MHzClock Source Select
CLK ----- 10MHzClock Adjust
ONOFF ----- Power on Output ON/OFF Set
CS ----- External Clock Synchronize ON/OFF Set
ECHO ----- ECHO ON/OFF Set
EXIT ----- SUB MODE EXIT
HELP ----- SUB MENU CONTENTS

```

SUB*

サブモードではコマンド待ち受けプロンプトが”SUB*”となります。

1. CSEL コマンド ----- 基準信号ソース選択

10MHz 基準信号のソース(内部・外部)を設定します。

```
10MHz_Standard_Clock_Source_Select
```

```

Internal Clock Source — 'I' Key
External Clock Source — 'E' Key
Exit ----- 'X' Key

```

内部基準信号の場合”I”、外部基準信号の場合”E”、キャンセルの場合”X”を押してください。

ここで設定された基準信号ソース設定は自動保存されます。

2. CLK コマンド —— 内部基準信号校正

経時変化等で内部 10MHz 基準信号がずれたとき校正を行います。

- ① 現在の基準信号ソースが内部基準信号であることを確認します。

メインモードの”STS”コマンドで確認できます。

もし、基準信号ソースが外部基準信号の場合は、”CSEL”コマンドで基準信号ソースを内部基準信号に変更してください。

- ② 精度の高い周波数カウンタを接続して、任意の周波数値を出力させます。

- ③ CLK コマンドを実行します。

すると下記メッセージが表示されます。

Internal_10MHz_Standard_Clock_Adjust

```
'U' 'u' / 'D' 'd' key —— Clock Adjust
'S' Key —— Save
'X' Key —— Exit
1840 ←
```

この数値は内部で扱う補正値を表示しただけであり、特に意味はありません。

この状態で、周波数カウンタ値が設定した周波数に合うように下記文字を押して調整します。

‘u’：周波数を最小ステップで上げる

‘U’：周波数を粗いステップで上げる

‘d’：周波数を最小ステップで下げる

‘D’：周波数を粗いステップで下げる

- ④ 周波数が正しく校正されたら‘S’を押して設定値を確定・保存します。
⑤ ‘X’を押すと校正モードが終了します。

3. ONOFF コマンド —— 電源投入時出力状態設定

電源投入時、出力オンか出力オフかを設定します。

Power on Output State

```
Power on - Output ON —— '1' Key
Power on - Output OFF —— '0' Key
Exit —— 'X' Key
```

電源投入時出力オンの場合”1”、オフの場合”0”、キャンセルの場合”X”を押してください。

設定は自動保存されます。

4. CS コマンド —— 外部クロック位相同期設定

外部クロックと出力を同期させるかさせないかの設定を行います。

External Clock Synchronize ON/OFF set**Synchronize ON —— '1' Key****Synchronize OFF —— '0' Key****Exit —— 'X' Key**

外部クロック同期の場合"1"、非同期の場合"0"、キャンセルの場合"X"を押してください。

設定は自動保存されます。

5. ECHO コマンド —— エコーバック設定

通信エコーバックの有無を設定します。

Echo Back ON/OFF set**ECHO ON —— '1' Key****ECHO OFF —— '0' Key****Exit —— 'X' Key**

エコーバック有り(ON)の場合"1"、無し(OFF)の場合"0"、キャンセルの場合"X"を押してください。

設定は自動保存されます。

6. EXIT コマンド —— サブモード終了

サブモードを終了し、メインモードへ戻ります。

7. HELP コマンド —— サブモードメニュー表示

サブモードのメニュー一覧が表示されます。

■外部クロック同期と位相オフセット

DPL-3.2GXF になって新たに外部クロック完全同期機能と位相オフセット設定機能が追加されました。

ここでは、外部クロック完全同期機能と位相オフセット設定機能について説明いたします。

・外部クロック完全同期機能

従来品 DPL-3.2G および DPL-3.2GF では外部クロック使用時最大 28[uHz]の周波数誤差がありました。

今回 DPL-3.2GXF では当社オリジナル技術によりこの外部クロック使用時の周波数誤差を除去することに成功しました。

この機能はサブメニューの”CS”コマンドで設定を行います。

外部クロック完全同期機能を有効にするには”1”を設定します。

内部クロック使用時もこの機能自体は有効になりますが、同期する対象が内部クロックですので意味を持ちません。

また、従来品との整合をとるためこの機能を無効にすることも出来ます、その場合”0”を設定します。

・位相オフセット機能

出力波形に外部クロックに対して位相オフセットを与えることが出来ます。

位相オフセット値は相対値です。

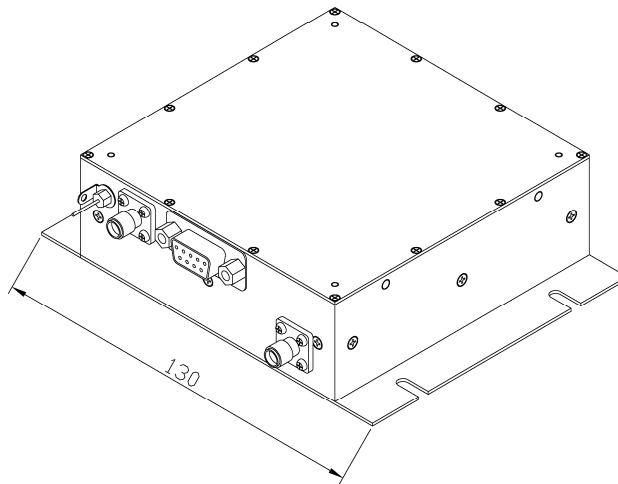
ご注意いただきたいのは電源を立ち上げるたびに外部クロックとの位相差は異なることです。

内部クロック使用時でもこの機能は働きますが、基準となる信号が内部クロックですので意味を持ちません。

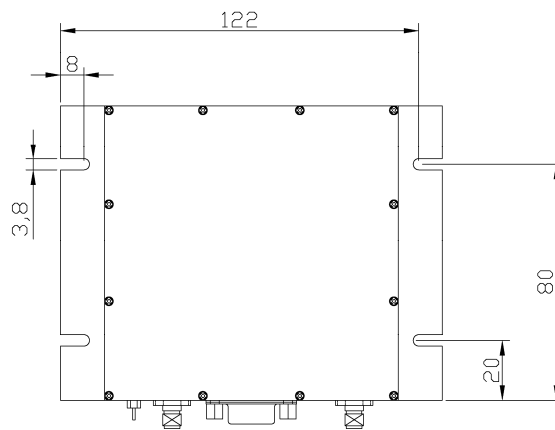
■オプション

- ・OPT01 ----- フランジ付きケース仕様

フランジ外観図



フランジ取り付け寸法



■使用上のご注意

- (1) 電源はリップルの少ない電源をご使用ください。スイッチング電源を使用する場合は十分なノイズフィルタを使用してください。
- (2) 10MHz 基準信号ソースが外部の場合、外部基準信号の周波数精度は3ppm以内の精度の高いものを使用してください。
精度が低いものを使用すると正しくロックがかからない場合がございますので、ご注意ください。
- (3) 発熱がありますので機器組み込みの際、放熱の配慮をしてください。

- ・本マニュアルの記載事項は予告なく変更する場合がございます。
- ・本マニュアルの一部または全部を当社に無断で転載または複製することを禁じます。
- ・使用者が事故などによる損害が生じた場合当社では一切の責任を負いません。
- ・本資料の記載内容は工業所有権その他権利の実施に対する保証または実施権の許諾を行うものではありません。
- ・本マニュアル記載の回路等の使用に起因する第三者の工業所有権に関して当社ではその責任を負いません。

株式会社ディエステクノロジー