

分周器

DDV シリーズ

ユーザーズマニュアル

-- β 版 --

Ver. 0.00

平成 21 年 9 月 15 日 β 版(Ver. 0.00)発行

株式会社ディエステクノロジー

〒351-0036

埼玉県朝霞市北原2-9-10

TEL 048-470-7030

FAX 048-470-7022

<http://www.dst.co.jp>

目次

■機能概要	3
■パッケージの内容	3
■電氣的仕様	3
■シリーズ構成	4
■環境条件	4
■構造・寸法	4
■接続端子	5
■外観図	6
■使用方法	6
■使用上のご注意	7

■機能概要

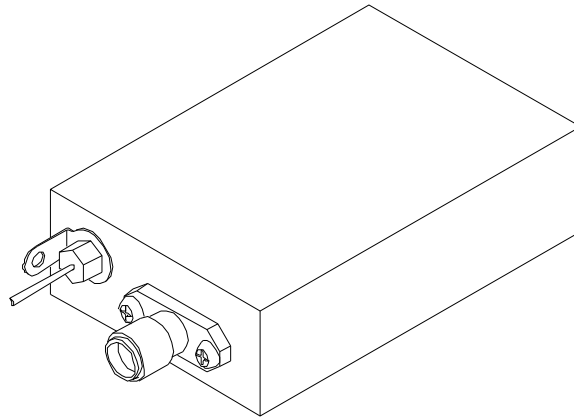
このたびは DDV シリーズをお買い上げいただきありがとうございます。

DDV シリーズは高速分周器、アンプ、フィルタによって構成された分周ユニットです。

小型モジュールタイプで、電源は+5V 単一電源ですので使い勝手が大変良くなっております。

■パッケージの内容

・DDV シリーズ本体 ×1



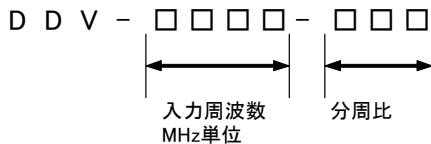
・ユーザーズマニュアル(本書) ×1

■電氣的仕様

・電源電圧	5V (±5%) 0.1A
・公称入力周波数	シリーズ構成図参照
・入力周波数範囲	公称入力周波数±10%
・分周比	シリーズ構成図参照
・入力レベル	+3dBm (±3dB)
・入力インピーダンス	50 Ω
・出力レベル	+10dBm (±2dB)
・スプリアス(高調波除く)	-40dBc 以下
・残留位相雑音	-140dBc/Hz

■ シリーズ構成

型番構成



入力周波数 - 分周比 構成表

入力周波数範囲	分周比															
	2	4	8	10	16	20	32	40	64	80	160	200	320	400	640	800
2400 - 1000 MHz	○	○	-	-	-	-	-	-	-	-	-	-	-	-	-	-
1000 - 500 MHz	○	○	○	○	○	○	○	○	○	○	○	○	○	○	○	○
500 - 100 MHz	○	○	○	○	○	○	○	○	○	○	-	-	-	-	-	-
100 - 50 MHz	○	○	○	○	○	○	○	○	○	○	-	-	-	-	-	-
50 - 10 MHz	○	○	○	○	○	-	-	-	-	-	-	-	-	-	-	-

○ … 摘要 - … 適用外

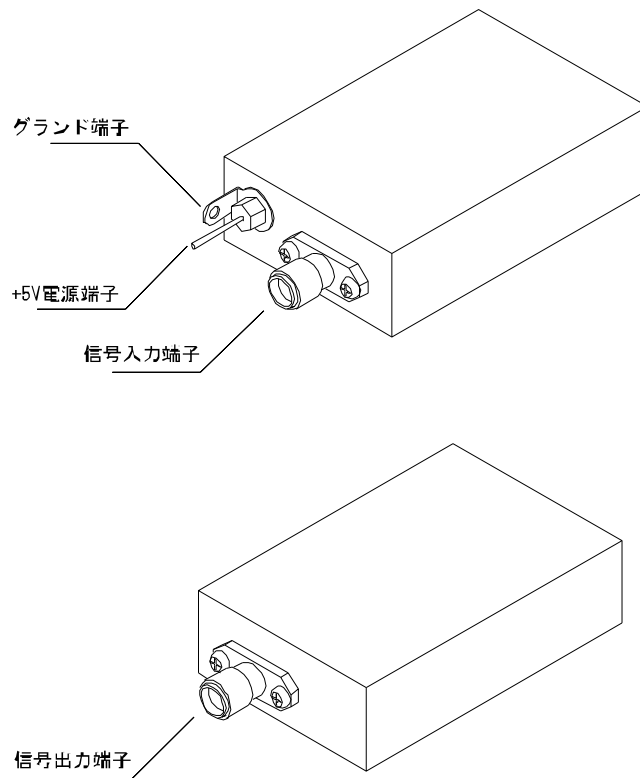
■ 環境条件

・動作温度範囲 0°C ~ +50°C

■ 構造・寸法

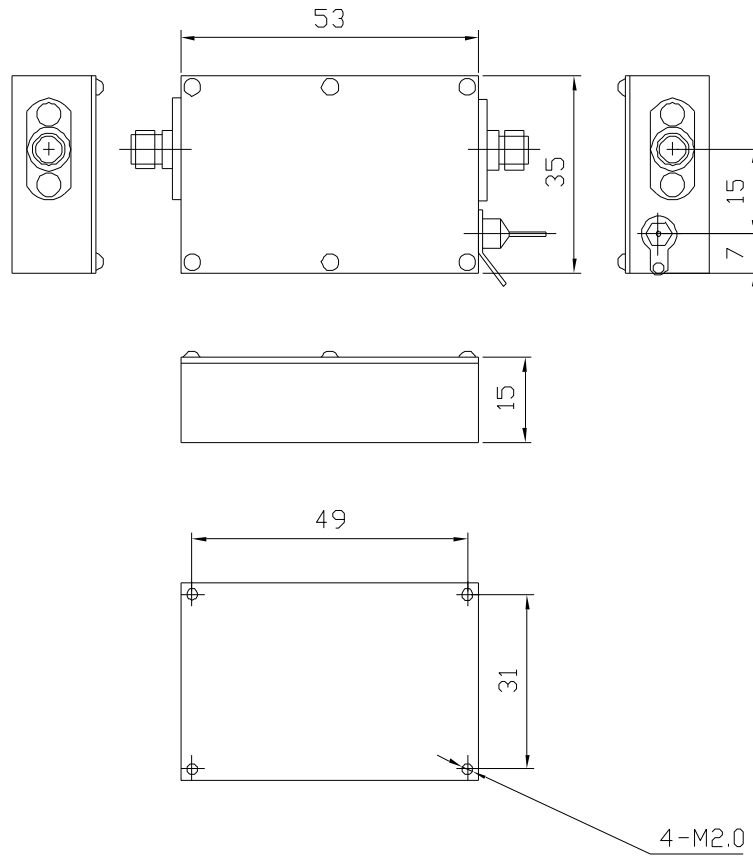
・外形寸法 W35 × H15 × D53 (mm) (突起物除く)

■ 接続端子



1. +5V 電源端子
+5V (±5%) 電源を接続します
2. グランド端子
電源のグランドを接続します
3. 入力端子
SMA コネクタ(メス)です
4. 出力端子
SMA コネクタ(メス)です

■ 外観図



■ 使用方法

電源端子に電源+5V およびグランドを接続します。

入力端子に信号を印加します。

出力端子に所定の周波数が出力されます。

■使用上のご注意

電源はリップルの少ない電源をご使用ください。

スイッチング電源を使用する場合は十分なノイズフィルタを使用してください。

- ・本マニュアルの記載事項は予告なく変更する場合がございます。
- ・本マニュアルの一部または全部を当社に無断で転載または複製することを禁じます。
- ・使用者が事故などによる損害が生じた場合当社では一切の責任を負いません。
- ・本資料の記載内容は工業所有権その他権利の実施に対する保証または実施権の許諾を行うものではありません。
- ・本マニュアル記載の回路等の使用に起因する第三者の工業所有権に関して当社ではその責任を負いません。

株式会社ディエステクノロジー

DDV シリーズ ユーザーズマニュアル