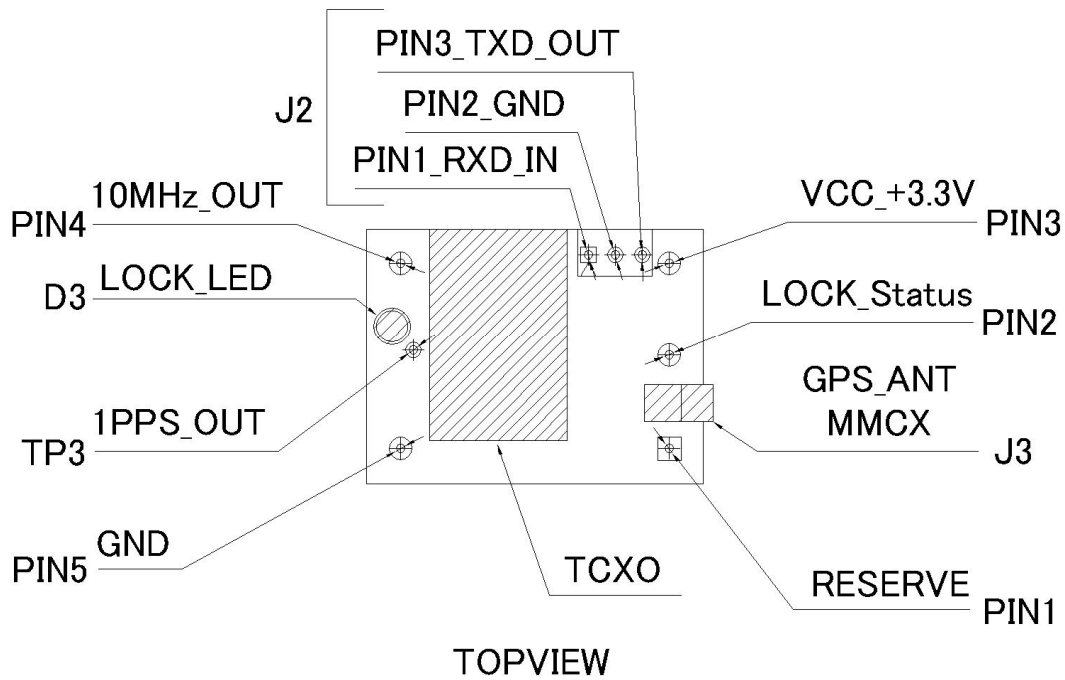
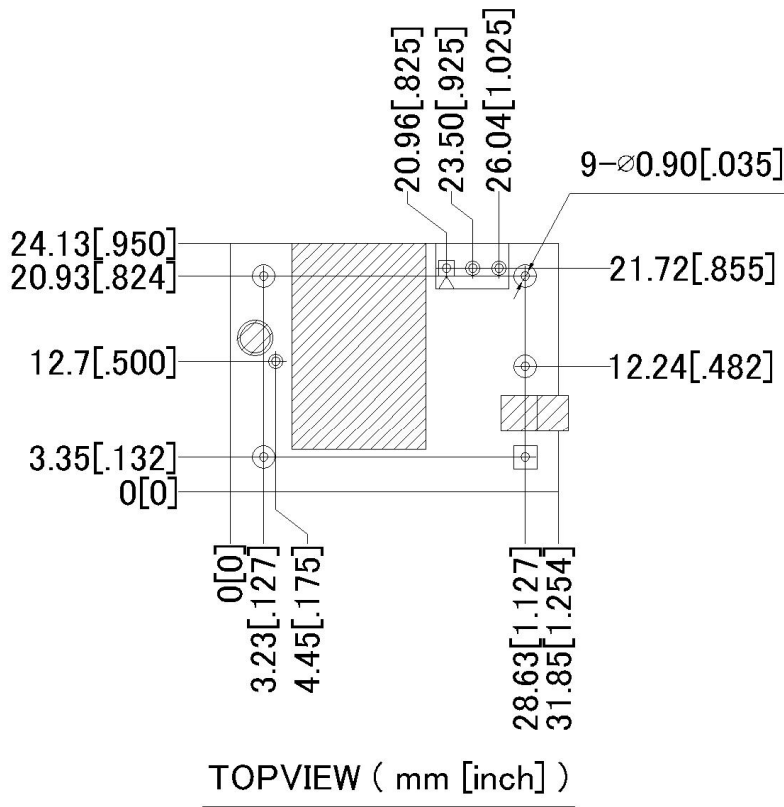


1.ピンアサイン

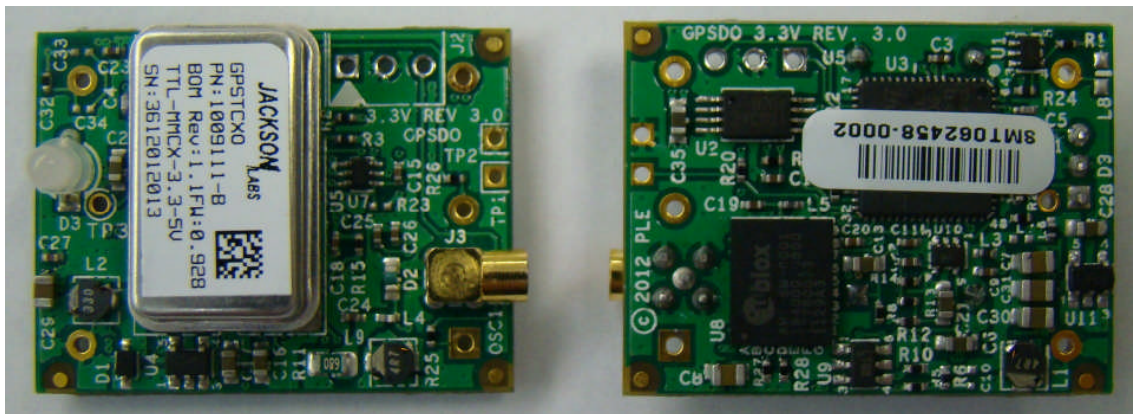


PIN番号	名称	仕様	備考
PIN1	RESERVE		
PIN2	LOCK_Status	3.3V COMS OUT	LOCK_HI、UNLOCK_LOW
PIN3	VCC_+3.3V	3.3V、<125mA	
PIN4	10MHz_OUT	3.3V COMS OUT	
PIN5	GND		
J2-PIN1	RXD_IN	3.3V COMS	ボーレート:115200、データビット:8 ストップビット:1、パリティ:無し フロー制御:無し
J2-PIN2	GND		
J2-PIN3	TXD_OUT		
J3	GPS_ANT	MMCX コネクター	
TP3	1PPS_OUT	3.3V COMS OUT	
D3	LOCK_LED	2色 LED	緑:LOCK、 赤色点滅:UTCへ内部TCXOがロック開始 及び1PPS_OUT出力開始

2、寸法図



3、外觀



TOP VIEW

BOTTOM VIEW